



timenet
Time to Evolve

Linea di backup ad alte prestazioni
La versatilità di una linea dedicata alla voce

FTTC Backup+Voce

Il backup supera ogni aspettativa
Gestisci il VoIP su una linea dedicata
Ottimizzi costi e prestazioni

FTTC di Backup e linea dedicata alla voce

La linea FTTC Backup+Voce è lo strumento migliore per unire la sicurezza di una linea di backup alla versatilità di una linea voce dedicata.

La linea è predisposta solo per il traffico voce.

In caso di caduta della linea dati, grazie al servizio AlwaysOn, accoglierà automaticamente anche la navigazione Internet.

- Per poter garantire la continuità di servizio, la funzione di backup è attivabile solo se in combinazione con un'altra linea Internet Timenet dedicata alla navigazione.
- L'attivazione come linea dedicata alla voce è sempre possibile.

N.B. FTTC Backup+Voce non può essere usata come backup per linee di altri operatori.

100/20 Mega (Alta banda disponibile)

MCR 256 Kbps (8 canali voce)

I Plus

MCR sempre garantito per 8 canali voce

Indirizzi **IP privati** per il massimo della sicurezza

AlwaysOn sempre incluso

Dispositivi **Hardware sempre inclusi**

Ottimizzazione del **rapporto costo-prestazioni**

Banda di picco particolarmente elevata per **alte prestazioni di navigazione**

Approfondimenti

VoIP Box

L'opzione VoIP BOX è riservata ai Clienti che hanno sottoscritto un contratto di connettività dedicato alla Voce e che hanno già un nostro servizio VoIP attivo.

Il Cliente, scegliendo di attivare l'opzione VoIP BOX, acquisterà un plafond mensile dedicato alle chiamate verso la rete mobile o fissa nazionale. Il traffico fuori plafond sarà tariffato secondo il piano associato al contratto VoIP. L'eventuale plafond non utilizzato non sarà cumulato con quello del mese successivo. Ogni account VoIP BOX potrà effettuare un numero di chiamate simultanee illimitato.

Caratteristica	VoIP Box	GSM BOX
Numero telefonico (CLI) presentato	Il Cliente sceglie quale CLI presentare tra quelli attivi in VoIP	CLI oscurato: il chiamante non è identificato e può non ricevere risposta CLI della SIM: se richiamati, si occupa la SIM
Numero chiamate simultanee	Illimitate	Una sola chiamata per ciascuna SIM
Qualità audio	Come una chiamata di rete fissa	Come una chiamata mobile
Costi start-up e manutenzione	Nessuno	Acquisto, installazione e manutenzione

VoIP Flat

L'opzione VoIP FLAT, riservata ai Clienti che hanno sottoscritto un contratto di connettività dedicato alla Voce e che hanno già un nostro servizio VoIP attivo, consente di effettuare chiamate telefoniche verso le numerazioni fisse e mobili italiane senza alcun ulteriore addebito oltre al canone mensile dell'opzione VoIP FLAT scelta.

Tutte le altre chiamate saranno tariffate secondo il piano tariffario associato al proprio contratto VoIP.

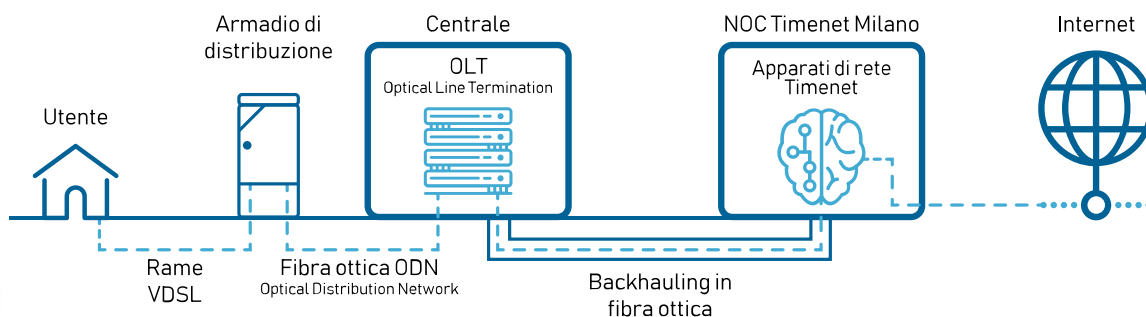
Il numero su cui è stato attivato VoIP FLAT avrà a disposizione il numero di canali voce contrattualizzati.

L'utente è tenuto a utilizzare l'opzione VoIP FLAT con buona fede e correttezza, astenendosi dal conseguire vantaggi diversi da quelli connessi alla normale comunicazione interpersonale. Per quanto riguarda il traffico uscente si presume il rispetto dei seguenti parametri per singolo canale voce: traffico mensile uscente verso direttrici flat (numerazioni fisse italiane e numerazioni mobili italiane Tim, Vodafone, Wind e H3G) non superiore a 1.300 minuti, di cui il 30% verso numerazioni fisse italiane.

N.B. Non è possibile associare a un fascio di canali flat più numeri (o GNR). Ogni numerazione farà quindi capo a una propria opzione flat.

FTTC: come funziona

L'Utente è collegato al Cabinet (Armadio di distribuzione) mediante doppino in rame in tecnologia VDSL2. Il Cabinet è rilegato alla centrale di riferimento in Fibra Ottica. Il circuito è poi trasportato attraverso un backhauling privato al NOC Timenet di Milano, da dove accede ad Internet.



Servizio AlwaysOn

E' il servizio che garantisce al Cliente la continuità del lavoro grazie all'utilizzo di due connettività Internet Timenet, indipendentemente dalla loro tipologia: Fibra, ULL, xDSL, Wireless, Mobile.

E' possibile attivare il servizio AlwaysOn con due diverse opzioni:

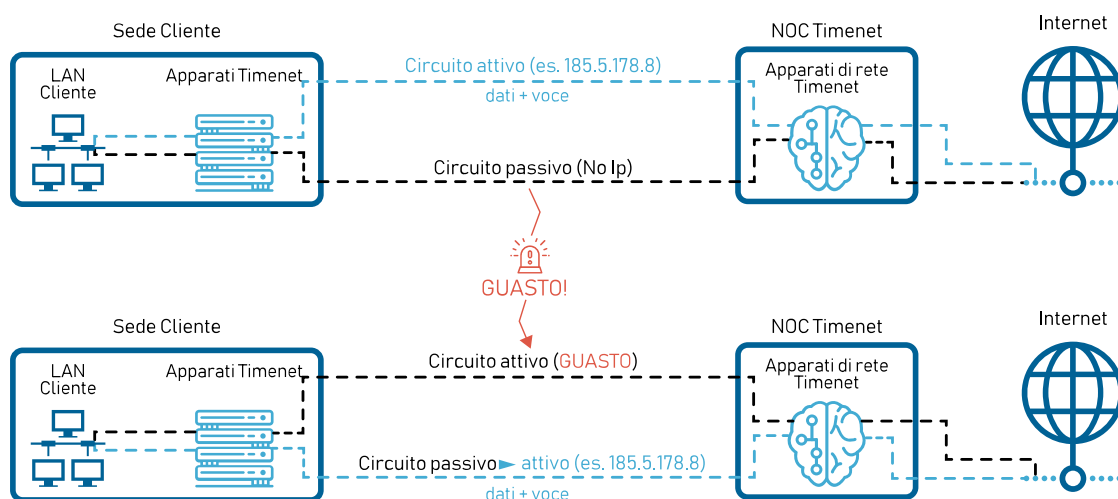
AlwaysOn Attivo – Passivo

Con questa opzione al Cliente saranno consegnati due circuiti:

1. **Attivo** - il circuito principale, caratterizzato da una propria classe IP, sul quale transiterà tutto il traffico Internet del Cliente;
2. **Passivo** - il circuito secondario di backup, senza alcuna classe IP assegnata.

In caso di guasto del circuito Attivo, grazie alla configurazione AlwaysOn, tutto il traffico Internet del Cliente inizierà a transitare sul circuito Passivo a cui sarà immediatamente assegnata la stessa classe IP della linea guasta.

Il NOC Timenet riceverà un Alert, provvedendo di conseguenza ad analizzare l'accaduto e gestire l'eventuale guasto, senza che il Cliente abbia subito disservizi sulla continuità del proprio lavoro.

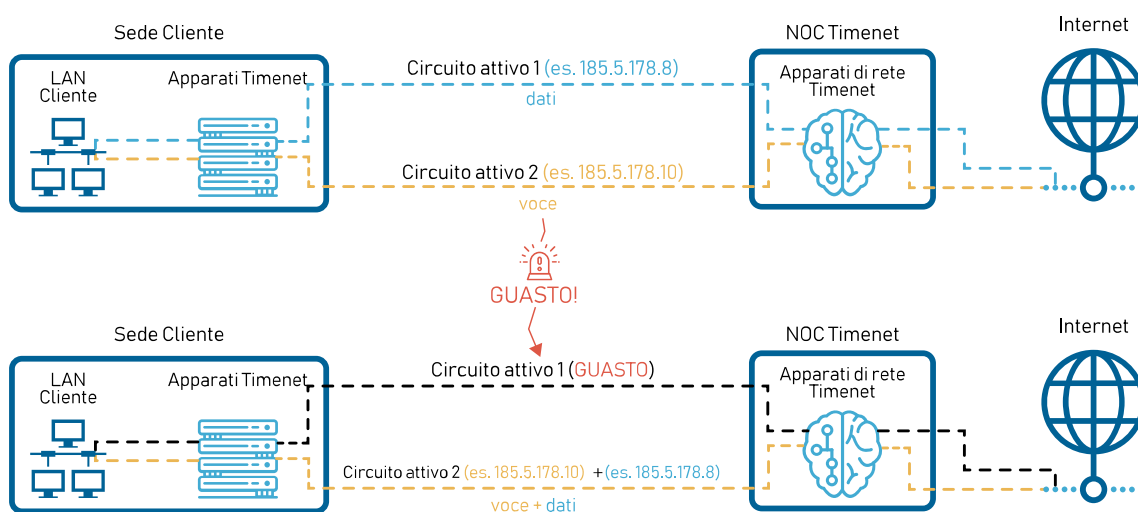


Always On Attivo – Attivo

Con questa opzione al Cliente saranno consegnati due circuiti:

1. **Attivo** - un primo circuito caratterizzato da una propria classe IP, sul quale transiterà una parte del traffico Internet del Cliente (esempio: navigazione e posta elettronica);
2. **Attivo** - un secondo circuito caratterizzato da una propria classe IP diversa da quella del primo, sul quale transiterà una parte diversa del traffico Internet del Cliente (esempio: VOIP e VPN).

In caso di guasto di uno dei due circuiti, grazie alla configurazione AlwaysOn, tutto il traffico Internet del Cliente inizierà a transitare sul circuito rimasto funzionante a cui sarà immediatamente assegnata anche la classe IP della linea guasta. Il NOC Timenet riceverà un Alert, provvedendo di conseguenza ad analizzare l'accaduto e gestire l'eventuale guasto, senza che il Cliente abbia subito disservizi sulla continuità del proprio lavoro.



Esempio: è possibile utilizzare una linea in Fibra Timenet come collegamento dedicato alla navigazione Internet ed alla VPN ed una linea ULL Timenet dedicata alla telefonia VoIP. In caso di guasto del collegamento ULL il Cliente continuerà a telefonare, navigare su Internet e utilizzare la VPN sfruttando la linea in Fibra, automaticamente e senza la necessità di riconfigurare alcun apparato.

Come ottenere la miglior ridondanza possibile

Scegliere circuiti di tecnologie diverse tra loro

In base alla verifica di copertura dei servizi disponibili per la sede dell'Utente, è necessario scegliere sempre tecnologie diverse tra circuito primario e secondario. In particolare si raccomanda di scegliere:

1. Se possibile due mezzi trasmissivi diversi. Esempio: Terra (Rame o Fibra) + Aria (Wireless o LTE).
2. Se possibile due Carrier diversi. Esempio: Wind (Rame o Fibra) + TI (Rame o Fibra).

Dimensionare adeguatamente il circuito secondario

E' indispensabile dimensionare adeguatamente il circuito secondario, al fine di poter garantire una continuità dei servizi qualora il principale si guasti.

La scelta del tipo e della dimensione circuito secondario deve essere fatta sulla base dei servizi da garantire in caso di guasto del principale e della dimensione stessa del circuito principale.

CIRCUITO PRIMARIO	CIRCUITO SECONDARIO Scelta errata	CIRCUITO SECONDARIO Scelta corretta
Fibra Ottica Simmetrica Dedicata 20/20	ULL 12/1 ADSL	ULL 4/4 Wireless 4/4
Fibra VDSL 50	ADSL	ULLtra ADSL ULL 12/1 Mobile Internet
ADSL	ADSL	ULLtra ADSL ULL 12/1 Mobile Internet

Esempi di scelta del Circuito Secondario per tipologia e dimensionamento



timenet



timenet srl
via Lucchese, 124 Empoli (Fi) tel 0571 1738000 - fax 0571 944800
www.timenet.it - sales@timenet.it